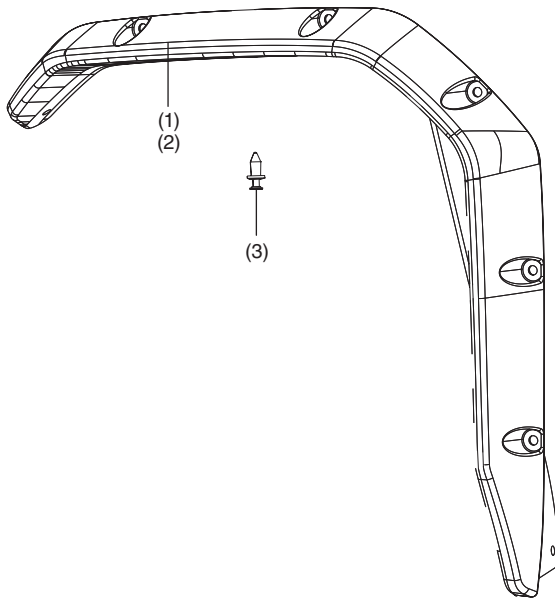


LISTE DES PIÈCES


N°	Description	Qté
(1)	Élargisseur d'aile avant droit	1
(2)	Élargisseur d'aile avant gauche	1
(3)	Attache de garniture	20

OUTILS ET FOURNITURES REQUIS

Marqueur

Perceuse électrique

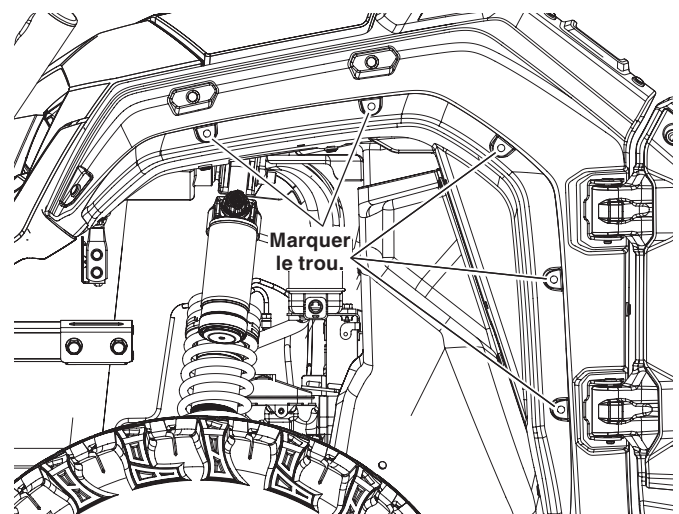
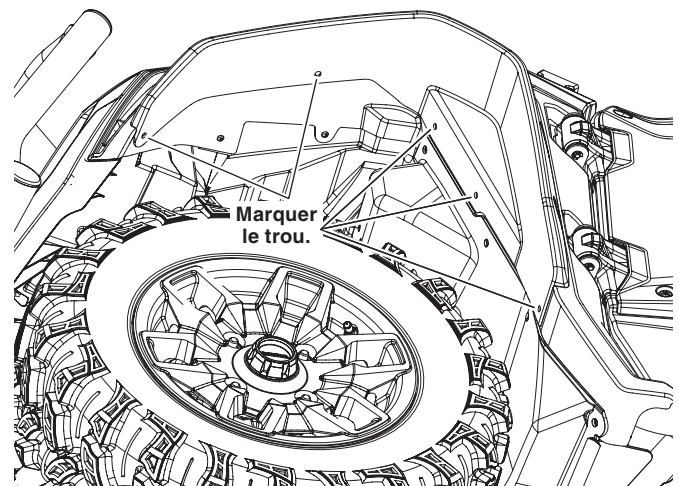
Mèche (8 mm)

**INFORMATION RELATIVE
À L'USAGE ET À L'ENTRETIEN**

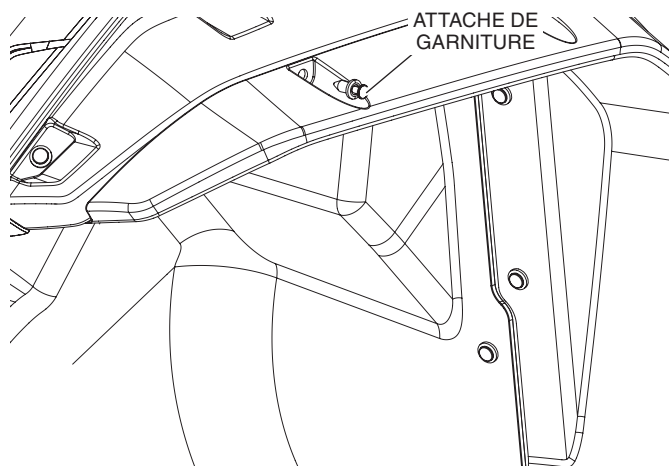
- Remplacer cet accessoire par un neuf en cas de dommages ou de décoloration excessive.
- Pour nettoyer l'élargisseur d'aile, le rincer à fond avec de l'eau fraîche pour enlever la saleté meuble, puis le laver avec de l'eau chaude savonneuse et un linge ou une éponge propre. Ne pas utiliser de brosse pour nettoyer cet accessoire, car elle risquerait d'égratigner la surface.
- Ne jamais utiliser de solvants à base de pétrole comme de l'essence, du diluant ou de la benzine pour nettoyer cet accessoire. Ne pas utiliser non plus de nettoyeurs acides ou alcalins.

INSTALLATION

1. Nettoyer les surfaces de l'aile avant et le carénage avant du véhicule avec de l'eau à l'endroit où l'élargisseur d'aile sera installé. La surface de contact doit être propre, sèche et exempte de débris ou de contaminants.
2. Soulever et tenir le côté gauche (côté conducteur) de l'élargisseur d'aile contre l'aile avant jusqu'à ce qu'il soit complètement appuyé.
3. Vérifier qu'il n'y a aucun jeu entre l'élargisseur et la carrosserie.
4. Utiliser l'élargisseur d'aile comme gabarit pour marquer les emplacements de montage avec un marqueur. Faire attention de ne pas déplacer l'élargisseur d'aile avant que les 10 trous (sur chaque côté) soient marqués.



5. Une fois que les emplacements des trous sont marqués, retirer l'élargisseur d'aile.
À l'aide d'une perceuse électrique et d'une mèche de 8 mm, percer un trou à chaque emplacement indiqué.
6. Installer l'élargisseur d'aile avec les attaches de garniture fournies.



7. Répéter les étapes 1 à 6 sur le côté droit (côté passager) de l'élargisseur d'aile.